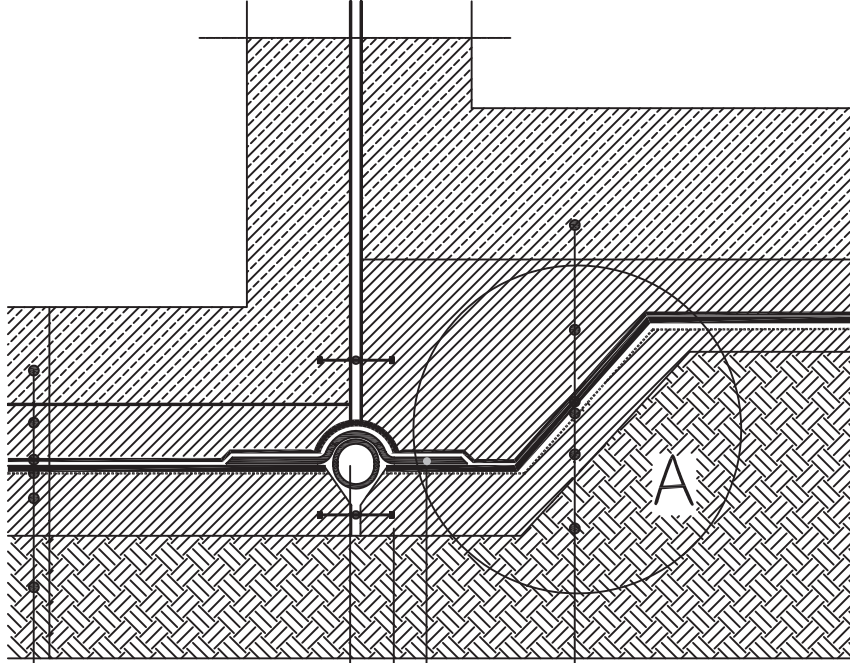
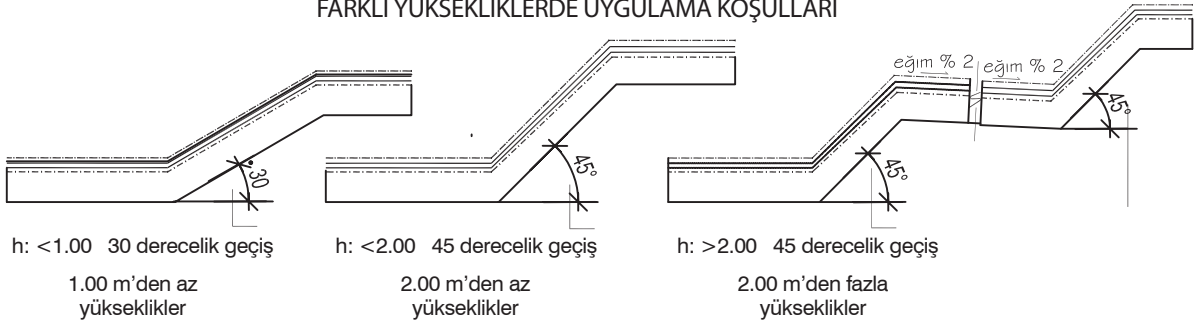


## TEMEL YALITIMI FARKLI KOTLARDA DİLATASYON GEÇİŞİ



YUMUŞAK PLASTİK HORTUM	TAKVİYE BANTLI (POLYESTER KEÇE ÖRTÜ)	STATİK BETONU (RADYE JENERAL)
PLASTİK SU TUTUCU BANT		DOLGU / KORUMA BETONU
STATİK BETONU (RADYE JENERAL)		AYIRICI TABAKA
KORUMA BETONU		* BTM POLİMERİK SU YALITIM ÖRTÜSÜ (2. KAT)
AYIRICI TABAKA		* BTM POLİMERİK SU YALITIM ÖRTÜSÜ (1. KAT)
* BTM POLİMERİK SU YALITIM ÖRTÜSÜ (2. KAT)		* ASTAR
* BTM POLİMERİK SU YALITIM ÖRTÜSÜ (1. KAT)	Ç.Ş.veİ.D.BAKANLIĞI POZ NO:15.255.1001- 1009	TABAN BETONU
* ASTAR		SIKIŞTIRILMIŞ TOPRAK
TABAN BETONU		
SIKIŞTIRILMIŞ TOPRAK		

### A DETAYI FARKLI YÜKSEKLİKLERDE UYGULAMA KOŞULLARI



\* ELASTOBİT, PLASTOBİT, POLİBİT, örtü cinsleri için BTM A.Ş.'ne danışınız.