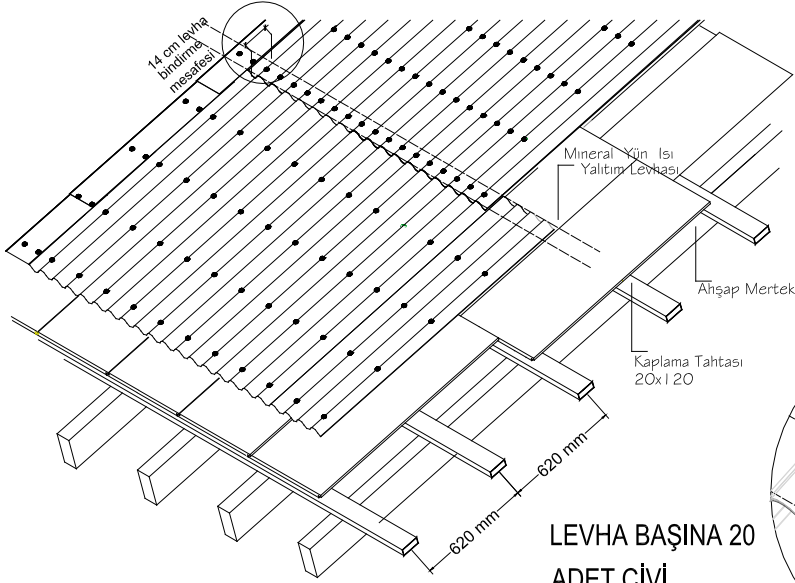
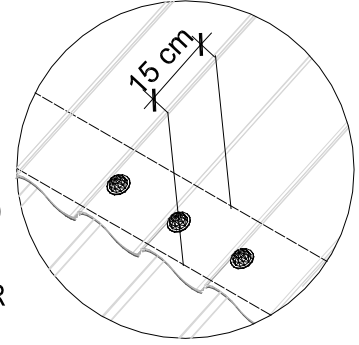


## AHŞAP ÇATI (%15-21 arası eğim) Isı Yalıtımlı

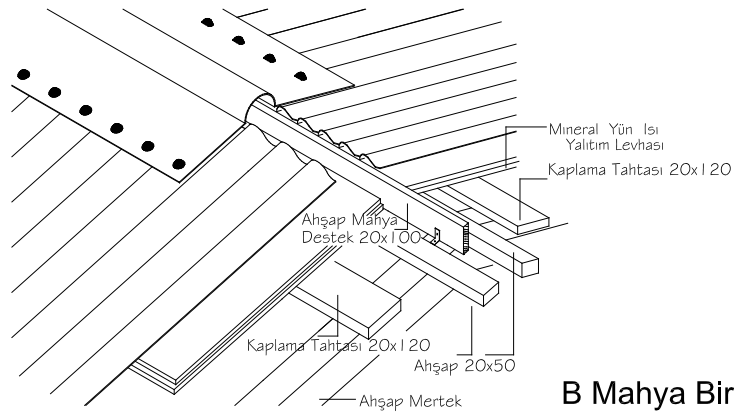
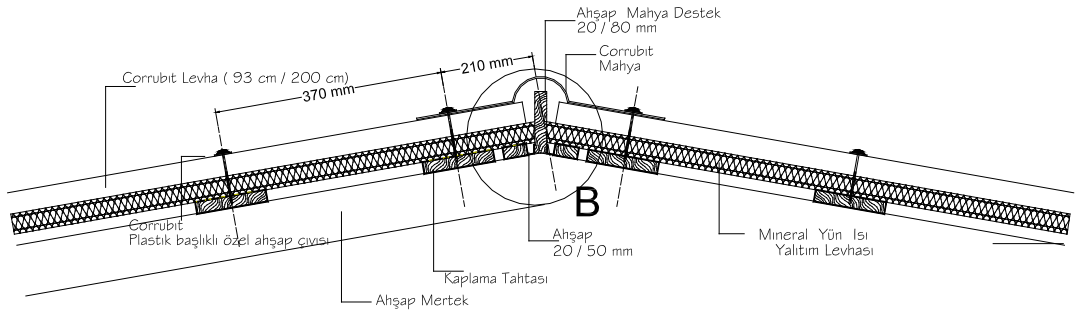
Ç.Ş.ve İ.D.BAKANLIĞI POZ NO: 15.325.1102



LEVHA BAŞINA 20  
ADET ÇİVİ  
KULLANILMALIDIR



A Detayı  
Bindirme Mesafesi



B Mahya Birleşim Detayı