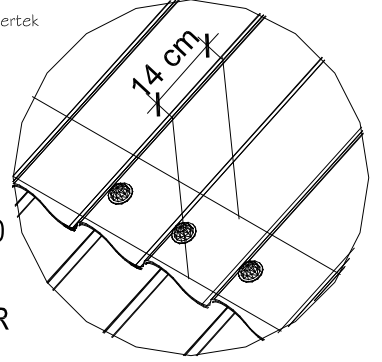
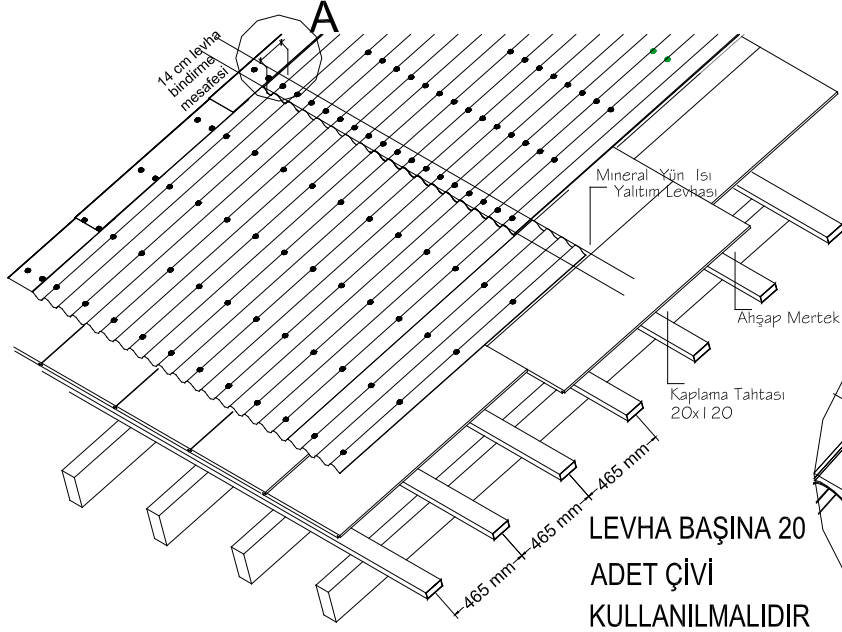


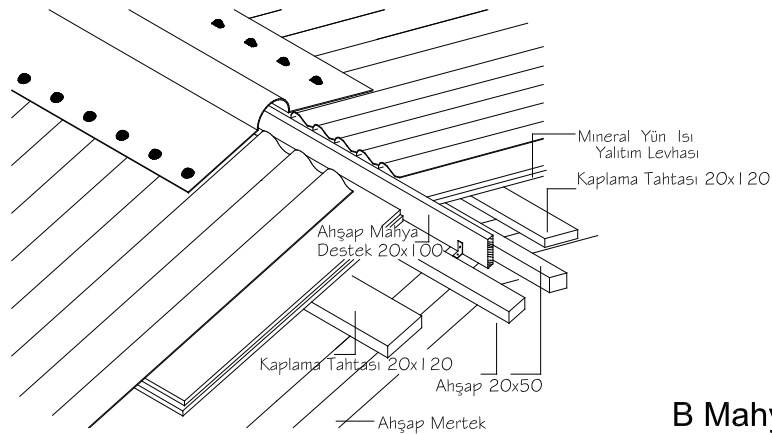
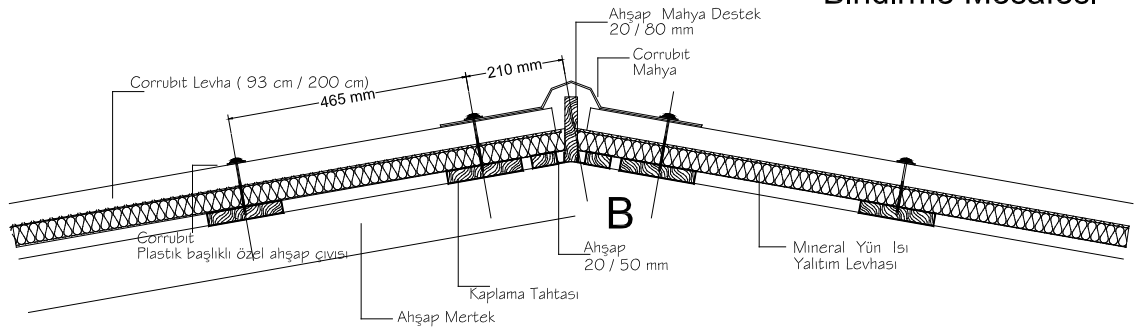
AHŞAP ÇATI

(%15-21 arası eğim) Isı Yalıtımlı

Ç.Ş.ve İ.D.BAKANLIĞI POZ NO: 15.325.1102



A Detayı Bindirme Mesafesi



B Mahya Birleşim Detayı